

EQ Line

LITHION
BATTERY TECHNOLOGY



EQ LINE MŰSZAKI ADATOK
VEZETŐÜLÉSES VONTATÓTARGONCÁK
36/48V, 3,0 - 6,0 TONNA

NTS30Q
NTS60Q

ERŐS **RAKOMÁNYSZÁLLÍTÓK**

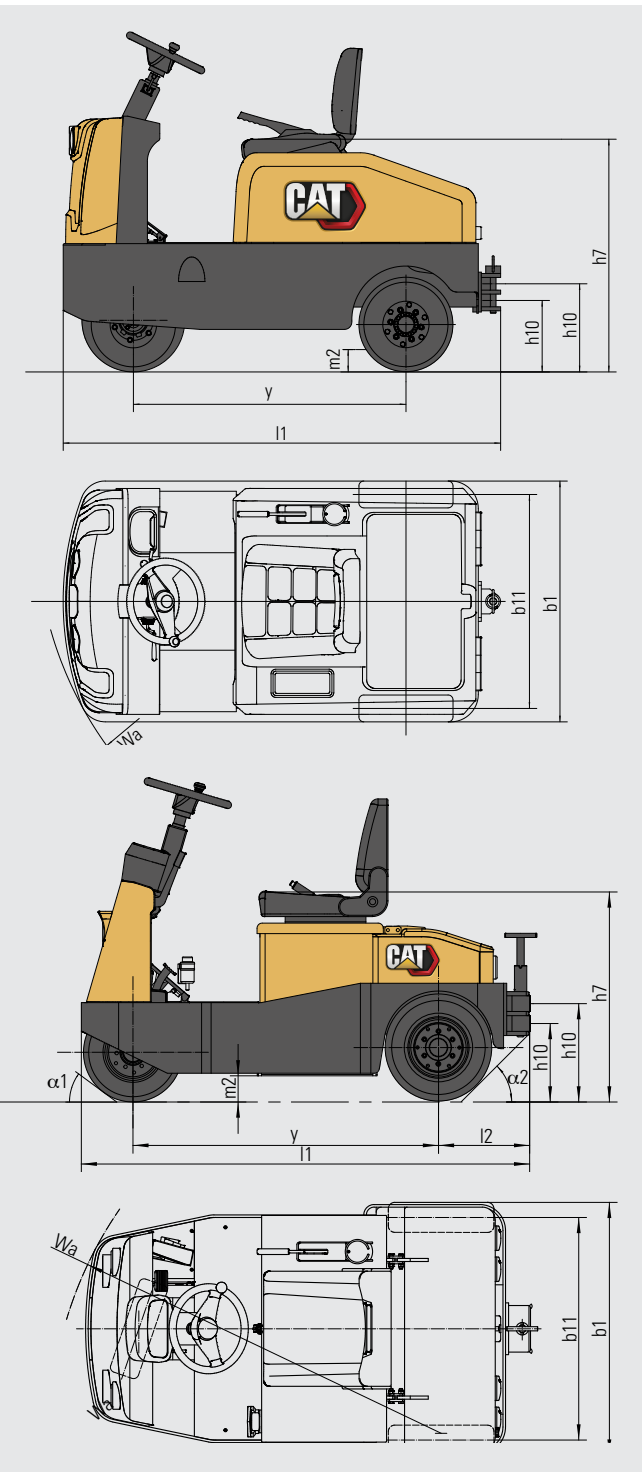
**NAGY TÁVOLSÁGOK, NEHÉZ RAKOMÁNYOK,
ZORD KÖRÜLMÉNYEK – NEM PROBLÉMA**

Ezek a kicsi, de erős targoncák gyorsan elszállítanak akár 3,0 vagy 6,0 tonnás rakományokat is. Erős felépítésűek is. Úgy készítjük őket, hogy bírják a kül- és beltéri körülményeket, és a forgalmas munkahelyekkel járó összes koccanást és ütközést. Ugyanakkor egész napos kényelmet nyújtanak a járművezetőknek - egyik kilométerről a másikra.

CAT[®]

Jellemzők			
1.1	Gyártó		
1.2	Gyártó modell megjelölése		
1.3	Energiaforrás		
1.4	Gépkezelő típus		
1.5	Teherbírás	Q	(kg)
1.7	Névleges vonórúd-húzóerő	F	(N)
1.9	Tengelytáv	y	(mm)
Súly			
2.1b	Targonca súlya terhelés nélkül, és az akkumulátor maximális súlya		kg
2.2	Tengelyterhelések névleges terheléssel és maximális akkumulátortömeggel, hajtási/terhelési oldalon		kg
2.3	Tengelynyomás terhelés nélkül maximális akkumulátor súllyal, hajtási/terhelési oldalon		kg
Kerekek, meghajtás			
3.1	Abroncstípus: PT = Power Thane, Vul = Vulkollan, P = Poliuretán, N = Nylon, R = Rubber (gumi) hajtási/terhelési oldalon		
3.2	Abronc méretek, hajtási oldal		(mm)
3.3	Abronc méretek, terhelési oldal		(mm)
3.5	Kerekek száma, terhelési/hajtási oldalon (x = meghajtott)		
3.7	Nyomtáv szélesség (abroncsok közepe), terhelési oldal	b11	(mm)
Méretek			
4.8	Ülés- vagy platformmagasság	h7	(mm)
4.12	Vonóhorog magasság	h10	(mm)
4.19	Teljes hosszúság	l1	(mm)
4.21	Teljes szélesség	b1	(mm)
4.32	Hasmagasság a tengelytáv közepénél (leeresztett villákkal)	m2	(mm)
4.35	Fordulási sugár	Wa	(mm)
Teljesítmény			
5.1	Haladási sebesség terhelve/üresen		km / h
5.7	Lejtőn/emelkedőn való haladás, terhelve/üresen		m / s
5.10	Üzemi fék		m / s
Elektromos motorok			
6.1	Hajtómotor kapacitás (60 perc rövid munka)		kW
6.4	Akkumulátor feszültség/kapacitás 5 órás terhelésnél		V / Ah
6.5	Akkumulátor súlya		kg
Vegyes			
8.1	Hajtásvezérlés típusa		
10.7	A kezelő fülénél mért zajszint az EN 12 053:2001 és EN ISO 4871 szerint LpAZ munkavégzés közben		dB (A)
10.7.2	Testre ható rezgések az EN 13 059:2002 szerint		
10.7.3	Kézre ható rezgések az EN 13 059:2002 szerint		

Cat Lift Trucks	Cat Lift Trucks
NTS30Q	NTS60Q
Akkumulátor	Akkumulátor
Ülő	Ülő
3000	6000
750 / 75	1500 / 150
1055	1280
780	1280
310	830
470	450
R	R
15*4 1/2-8	15*4 1/2-8
15*4 1/2-8	4.00 - 8
1 / 2x	1 / 2x
860	946
910	910
280 / 350	280 / 350
1720	1940
968	1100
90	100
1490	1650
6.5 / 10	7 / 14
8 / 10	6 / 15
mechanikus / hidraulikus	mechanikus / hidraulikus
3	5
36 / 250	48 / 350
115	220
mechanikus / hidraulikus	mechanikus / hidraulikus
68	68
Bővebben a használati útmutatóban	Bővebben a használati útmutatóban
Bővebben a használati útmutatóban	Bővebben a használati útmutatóban



NTS30Q



NTS60Q

CAT LIFT TRUCKS MINŐSÉG - A LEGKISEBB MUNKÁKHOZ IS

EQ Line raktári kiszolgáló targoncáinkon minden megtalálható, amire a megbízható, belépő szintű anyagmozgatáshoz szüksége lehet. Masszív felépítés, egyszerű karbantartás, energiahatékony funkciók, robusztus teljesítmény, felhasználóbarát kialakítás és biztonság. Könnyű alkalmazásokra szolgáló termékcsalád. Ha erre van szüksége a munkája elvégzéséhez, az EQ line a tökéletes választás.

Vontatóink robusztus kialakítása és felépítése ellenáll a fizikai behatásoknak és a nedves időjárásnak. Nagy teherbírású motorháztetővel és - a rendkívül fontos váltóáramú vezérlő védelmében - IP65-ös tömítéssel rendelkezik. A nagy hasmagasság segít a durva felületeknél és emelkedőknél.

A nagy teljesítményű váltóáramú vontatással és vezérléssel nagy pótkocsirakományok gyors, de zökkenőmentes mozgatására számíthat. Válassza a 3,0 vagy 6,0 tonnás kapacitású modellt. Ugyanakkor a Li-ion technológia gyakorlatilag non-stop termelékenységet tesz lehetővé.

A kényelmes ülésből történő üzemeltetés segítségével a járművezető bármilyen távolságon és bármilyen hosszú műszakok keresztül produktív marad. A kormánykerék pozíciója állítható, így a lehető legkisebbre csökkenthető a terhelés, és a még nagyobb luxus érdekében elektromos szervokormány is választható.

Az alap biztonsági felszerelés részét képezi a kezelő jelenlétét érzékelő szenzor, a biztonsági öv, a munkalámpák és az irányjelzők. További opciókat is hozzáadhat, például az elektromágneses fékezést, extra figyelmeztető fényeket és riasztókat.



ALACSONYABB TULAJDONLÁSI KÖLTSÉGEK

- A kiváló minőségű, robusztus konstrukció hosszú élettartamú, megbízható üzemeltetést biztosít, minimális karbantartási és javítási igény mellett.
- A nagy teherbírású védőburkolat erős ütővédelmet biztosít, és enyhe záporok esetén védelmet nyújt a víz ellen is.
- A váltakozó áramú vezérlő IP65 szabvány szerint van szigetelve, a víz és a por hatékony kizárása érdekében.
- A váltakozó áramú motor, a kefék és a kommutátorok kiküszöbölésének köszönhetően, hosszú élettartamot ígér, alacsony karbantartási igény mellett.
- A regeneratív fékezés az energia újrahasznosításával növeli az akkumulátor üzemidejét, és meghosszabbítja a fékalkatrészek élettartamát.
- A Li-ion akkumulátorok maximális élettartamot, hatékonyságot és üzemidőt biztosítanak, és nincs szükség víz utántöltésre vagy egyéb karbantartásra.
- Az akkumulátoröltési rendszer optimalizálja a hatékonyságot hideg környezetben, akár 1 °C-ig.
- A plug-in diagnosztika és hibaelhárítás csak egy laptopot, egy szoftvert és egy kábelt igényel - nem pedig egy drága kézi eszközt -, így csökkenthető az állásidő, és fenntartható a hatékony teljesítmény.
- A PIN-kódos hozzáférési lehetőség megakadályozza az illetéktelen használatot.

PÁRATLAN TERMELÉKENYSÉG

- A váltakozó áramú motor és vezérlő nagy teljesítményű, gyors és egyenletesen szabályozott üzemeltetést tesz lehetővé.
- A gyorskioldó vonóhorog-csapok leegyszerűsítik és felgyorsítják a vonóhorog rögzítését és kioldását.
- A nagy hasmagasság egyenetlen felületeken és rámpákon, kültéren és beltéren egyaránt zökkenőmentes közlekedést tesz lehetővé.
- A nagy kapacitású Li-ion akkumulátor nagy hatásfokú teljesítményt és két töltés között hosszú üzemidőt biztosít (36V/250Ah 3,0 tonna; 48V/350Ah 6,0 tonna esetén).
- A Li-ion technológia folyamatos üzemeltetést tesz lehetővé, akkumulátorcsere nélkül, a rövid szünetek alatti gyors alkalmi töltéssel.

- A külső töltő egy kijelölt állomáson történő kényelmes újratöltéshez való tartozék.
- Az oldalsó akkumulátorok cseréje nem igényel további szerszámokat vagy eszközöket, és mindössze 10 másodpercet vesz igénybe.
- A BDI (akkusülős-jelző) és az óraszámoló segíti az akkumulátor töltésének/cseréjének optimális időzítését.
- A jelöletlen gumibroncs opció csökkenti a padló tisztítás szükségességét a teljesen beltéri alkalmazásoknál.

BIZTONSÁG ÉS ERGONÓMIA

- A részlegesen zárt fülke (opcionális) védi a vezetőt a könnyű esőtől.
- Az állítható kormánykerék optimális pozíciót biztosít a maximális kényelem és a minimális terhelés érdekében.
- Az elektromos szervokormány opció semmi erőfeszítést nem igényel manőverező képességet tesz lehetővé.
- A kényelmes ülés minimalizálja a járművezető fáradtságát és kimerültségét a nagy távolságokkal és hosszú műszakokkal járó munkák során.
- Az ülés tartozékai közé tartozik az A4-es csipetős tábla és a hulladékpapír gyűjtő zacskó, a rend és a kényelem érdekében.
- A kezelő jelenlétét érzékelő szenzor nem engedélyezi a haladást, ha a kezelő nem ül az előírásoknak megfelelően.
- A biztonsági öv szériafelszerelés, és hangjelzés is figyelmeztetheti a vezetőt a biztonsági öv használatára.
- Az opcionális elektromágneses fékrendszer javítja a fékezés teljesítményt, sima, egyenletes lassítást biztosítva.
- A standard LED-es világítás, a "látok-és-látszom" biztonság érdekében magában foglalja az első és hátsó munkalámpákat, valamint az irányjelzőket.
- A kék padlófény, a sárga villogófény és a tolatási hangjelző opciók figyelmeztetik a gyalogosokat és a többi targoncakezelőt a targonca jelenlétére.
- A visszapiantó tükrök (opcionális) segítik a körkörös kilátást.
- A Li-ion akkumulátorok kémiai összetétele miatt nincs veszélyes gáz- vagy savszivárgás kockázata.

EQ LINE LI-ION AKKUMULÁTOROK

Az EQ line-ba tartozó raktári targoncáink lítium-ion (Li-ion) akkumulátor-technológiával vannak ellátva.

A Li-ionos akkumulátor nagy előnye, hogy lehetővé teszi az alkalmi töltést. Ahelyett, hogy műszakok között cserélni kellene az akkumulátorokat, a rövid szünetekben egyszerűen csatlakoztathatja a gyorstöltőhöz. Vállalkozása az itt ismertetett további hatékonysági, környezetvédelmi és biztonsági előnyöket is élvezheti.



HOSSZABB ÉLETTARTAM

- Az ólom-sav akkumulátorok élettartamának 3-4-szerese - csökkenti az akkumulátorok teljes beruházási költségét.



GYORSABB TÖLTÉS

- a leggyorsabb töltőkkel akár 1 óra alatt lehetséges a teljes feltöltés



NAGYOBB HATÉKONYSÁG

- a töltés és a lemerülés közbeni energiaveszteségek akár 30%-kal alacsonyabbak, így csökken a villamosenergia-fogyasztás.



NINCS AKKUMULÁTORCSERE

- gyors töltés - 15 perc több órányi extra üzemidő érdekében - kényelmes üzemeltetést tesz lehetővé egyetlen akkumulátorral, és minimalizálja a tartalék akkumulátorok beszerzésének, tárolásának és karbantartásának szükségességét.



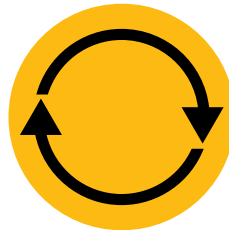
HOSSZABB MŰKÖDÉSI IDŐ

- az akkumulátor hatékonyabb teljesítményének és az alkalmi töltéseknek köszönhetően, amelyeket bármikor el lehet végezni, anélkül, hogy az akkumulátor károsodna vagy lerövidülne az élettartama.



NINCS NAPI KARBANTARTÁS

- az akkumulátor a feltöltés közben a targoncán marad, és nincs szükség víz feltöltésre vagy elektrolit ellenőrzésekre



ÁLLANDÓ MAGAS TELJESÍTMÉNY

- egyenletesebb feszültséggörbével
- megőrzi a targonca teljesítményét még akkor is, ha az akkumulátor töltöttsége már alacsony



BEÉPÍTETT VÉDELEM

- intelligens akkumulátor-kezelő rendszer (BMS), amely automatikusan megakadályozza a túlzott kisütést, töltést, feszültséget és hőmérsékletet, valamint gyakorlatilag kiküszöböli a visszaéléseket.

info@catlifttruck.com | www.catlifttruck.com

WHSC2450(02/24) © 2024 MLE B.V. (nyilvántartási szám: 33274459). Minden jog fenntartva. A CAT, CATERPILLAR, LETS DO THE WORK lógoja, a 'Caterpillar Corporate Yellow' és a 'Power Edge' és Cat 'Modern Hex' kereskedelmi arculata, valamint a vállalati és termékazonosítók a Caterpillar védjegyei, melyek engedély nélküli használata tilos.

FIGYELMEZTETÉS: A teljesítmény-előírások a szabványos gyári tűrések, a targonca állapota, a gumiabroncsok típusa, a padozat típusa, az alkalmazás módja, valamint a működési környezet függvényében változhatnak. Lehetséges, hogy a gépek nem sztereotip változatban láthatók. Kérjük, konzultáljon Cat targonca értékesítőjével a nem szokványos működési körülményekről, a rendelkezésre álló konfigurációkról, valamint a speciális teljesítményi igényekről. A Cat Lift Trucks cég filozófiájára jellemző a folyamatos termékfejlesztés, ebből kifolyólag egyes anyagok, opciók és műszaki adatok értesítés nélkül is változhatnak.



WATCH
VIDEOS



DOWNLOAD
OUR APP

